

# Lernwerkstatt Kreisel und Technik

## ERLÄUTERUNGEN

### HINWEISE

Dreht sich ein Kettenkarussell, so wirkt die Fliehkraft, auch Zentrifugalkraft genannt, von der Mitte her nach aussen, und die Sitze fliegen. In diesem Fall wie auch im Experiment mit der Murmel ist die Zentrifugalkraft stärker als die Erdanziehungskraft. Dies erklärt, warum die Murmel nicht aus dem Glas fällt.

Die Fliehkraft existiert allein während der Drehbewegung und nur für den sich bewegenden Körper. Sie wird daher auch als Scheinkraft bezeichnet, obwohl sie eine reale Wirkung hat und messbar ist.

Anders verhält es sich mit der Zentripetalkraft, der Kraft, die einen rotierenden Körper auf eine Kreisbahn zwingt. Im Versuch mit der Murmel wird sie durch das Glas aufgebracht, beim Kettenkarussell durch die Ketten.

### ZENTRIFUGALKRAFT

#### Hinweis

Die beiden Pingpongbälle fliehen während der Drehung nach aussen, genau gleich wie beim Münzpuzzle die Metallkugeln (Bestellung z. B. bei [www.magicshop.ch](http://www.magicshop.ch)). Die Aufgabe (Befreiung der Münze) kann nur mithilfe der Fliehkraft gelöst werden. In der Lernwerkstatt Erproben und Üben kann ein solches Objekt gefertigt werden. →Heft



Abb. 160 | Mit einem Fingerschnippen wird das Münzpuzzle in Rotation gebracht. Dabei zieht es die Metallkugeln auseinander und die Münze rutscht heraus.

#### Technikverständnis/Lebensweltbezug

Während der Autofahrt werden in einer engen Kurve Menschen nach aussen gezogen. Die Gegenstände rutschen von einer Seite im Kofferraum zur anderen.

### ZENTRIPETALKRAFT

#### Hinweise

Zur Herstellung: Schnur durch die Garnrolle fädeln. An beiden Enden der Schnur ein etwa gleich schweres, kleines Holzstück binden.

Der Versuch: die Garnrolle schwingen.

#### Technikverständnis/Lebensweltbezug

Die Wirkung der Kreiselkräfte kommt in beiden Aufträgen sehr schön zum Ausdruck.

Durch stärkeres Schwingen des Holzstücks bzw. der Erhöhung der Fliehkraft (Zentrifugalkraft) steigt das unten befestigte Gewicht nach oben. Es ist ein Mass für die benötigte Gegenkraft der Fliehkraft, genannt Zentripetalkraft.

Beim Forschungsauftrag wird der Faden mit einer Lüsterklemme an der Achse eines Elektromotors befestigt. Sobald der Motor eingeschaltet wird, befinden sich die beiden Büroklammern wegen der Fliehkraft in waagrechter Position. Beim Kettenkarussell passiert dasselbe: Während der Fahrt werden die Sitze nach oben bzw. aussen gehoben und das umso stärker, je schneller das Karussell dreht.

### POWERBALL®

#### Hinweise

Beim Powerball® wird durch eine Taumelbewegung aus dem Handgelenk ein Schwungrad in Schwung gebracht. 1973 wurde das Gerät erfunden und einige Jahre später unter dem Namen Dynabee als Sportgerät vermarktet. Heute werden die Geräte unter Namen wie Powerball®, Rollerball, Spinball oder Gyrotwister mit zusätzlichen Funktionen wie Leuchtdioden oder Drehzahlmesser angeboten.



Unter [www.gyrotwister.de](http://www.gyrotwister.de) kann man ein Video zum Start des Geräts anschauen und eine Windows-Software zur Drehzahlmessung herunterladen. Genügend Muskelkraft vorausgesetzt, lassen sich Drehzahlen von weit über 10 000 Umdrehungen pro Minute erreichen. Ärzte warnen vor exzessivem Einsatz des Geräts. (Quelle und weiterführende Informationen: faszinierendes\_dynabee.pdf)

Pustekreisel werden durch Blasen angetrieben. Im Handel sind verschiedene Versionen zu finden, beispielsweise der Turbinen-Pustekreisel, der durchaus vergleichbar ist mit einer realen Turbine.

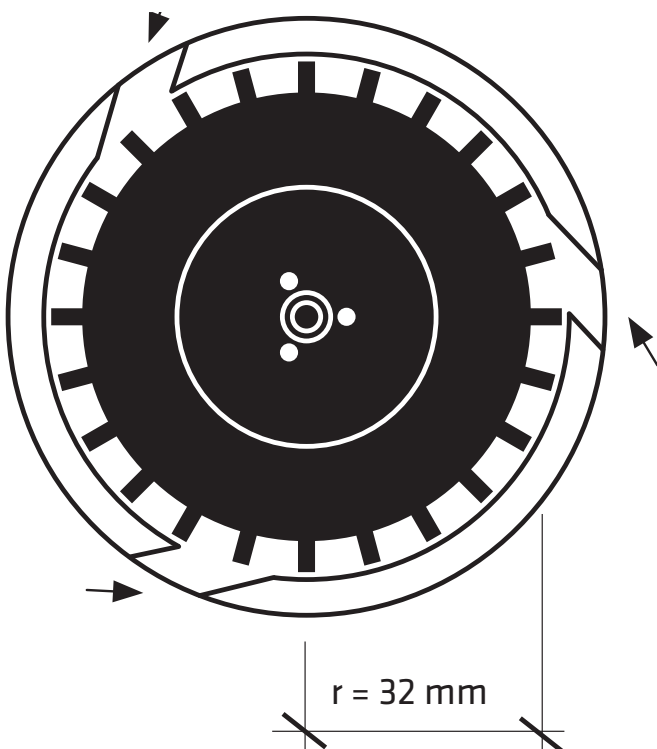


Abb. 161 | Alien-Orbiter

Der Alien-Orbiter erinnert von der Form her an eine fliegende Untertasse. Der gut gelagerte Rotor lässt sich, indem man durch seitliche Öffnungen bläst, auf etwa 4000 Umdrehungen bringen. Die Kreiselkräfte sind dann gut spürbar. Wenn man den Kreisel bei schnell drehendem Rotor auf eine Kante stellt, ist der Vorgang der Präzession (Taumelbewegung) gut sichtbar. Pustekreisel lassen sich auch selber machen. Für die Quelle, weiterführende Informationen und Kopiervorlagen zum Blaskreisel vgl. Download pustekr.pdf.

Ein Kreisel mit aufgedruckten Zahlenwerten ermöglicht, die Drehzahl mithilfe eines Stroboskops zu bestimmen. Eine Glühlampe mit 100 Hz ist das einfachste Stroboskop.

**Technikverständnis/Lebensweltbezug**

Es gibt zahlreiche physikalische und technische Es

gibt zahlreiche physikalische und technische Spielzeuge aus der Mechanik. Kreiselspielzeuge gehören zu den ältesten Spielen der Welt. Das hat verschiedene Gründe: Kreisel existieren in der Natur, beispielsweise als Flugsamen oder in der Gestalt von Eicheln. Vermutlich gab es schon in der Steinzeit Arbeitsgeräte wie Spindeln, die Vorbild von Kreiseln sein könnten.

Powerball und Turbokreisel gehören bereits einige Jahrzehnte zu den Spielzeugen: Die Materialien sind vorwiegend Kunststoffe, neuerdings gefüllt mit Elektronik. Diese Spielzeuge sind dank Massenproduktion, günstigen Materialien, billigen Arbeitskräften oder computergesteuerten Maschinen im Verhältnis zu früheren Produkten sehr preiswert.

**FLIEHKRAFTSCHALTER**

**Hinweise**

Das Prinzip des Fliehkraftschalters: Die Fliehkraft drückt eine Metallfeder oder ein dünnes Blech nach aussen. Dadurch schliesst sich ein Stromkreis. Leuchtdioden, Summer oder Ähnliches werden eingeschaltet. Wenn die Fliehkraft nachlässt, biegt sich die Feder oder das Blech wieder zurück und der Stromkreis wird unterbrochen.

**Technikverständnis/Lebensweltbezug**

Leuchtdioden (oder Musik) werden bei rotierenden Spielzeugen wie Flugkreisel, Frisbee oder Drillkreisel meist mit Fliehkraftschaltern ein- und ausgeschaltet.

Ein Fliehkraftschalter ist ein elektromechanischer Schalter, der beim Erreichen einer bestimmten Drehzahl einen Stromkreis schliesst. Beim Schliessen ist die Fliehkraft grösser als die Rückstellkraft einer Feder oder eines dünnen Blechs.

Ähnlich funktioniert der Fliehkraftregler. Dieser nutzt die Fliehkraft zur Drehzahlregelung einer Maschine, beispielsweise bei Windmühlen oder Dampfmaschinen. Das war der Beginn der Regelungstechnik.



Abb. 162 | Diodenkreisel

## FAHRRAD

### Hinweise

Räder, die sich drehen, sind umso stabiler im Raum, je schneller sie drehen. Das ist auch bei der CD so. Grund dafür ist der Drehimpuls, ein Drall, der durch die Rotation eines Rads entsteht und mit der Drehgeschwindigkeit zunimmt. Der Drall hält die CD aufrecht, solange sie schnell genug dreht. Wird der Drehimpuls schwächer, kippt die CD.

Eindrücklicher ist der Versuch mit einem Fahrradrad: Je eine Schnur soll an den Radachsen befestigt werden. Eine Person hält das Rad an den Schnüren fest, die andere dreht das Rad möglichst schnell. Jetzt kann die eine Schnur losgelassen werden, und das gleiche Phänomen wie beim CD-Versuch ist ersichtlich.

Im «wilden Koffer» (Technorama in Winterthur) ist ein schnell drehendes Rad montiert. Es setzt jeder Änderung seiner Achsrichtung Widerstand entgegen. Wenn die Trägerin oder der Träger seitlich abdreht, will der Koffer geradeaus weiter, und es braucht Kraft, damit der Koffer gehorcht. Einen solchen Koffer kann man auch selbst bauen.

### Technikverständnis/Lebensweltbezug

Kreiselkräfte ermöglichen ab etwa 20 km/h das freihändige Fahrradfahren. Ebenso ermöglichen die Kreiselkräfte das mühelose Fahren von schweren Motorrädern ab einer minimalen Geschwindigkeit.

## AUTOPILOT

### Hinweise

Das Gyroskop wird seit Beginn des 20. Jahrhunderts als Spielzeug hergestellt. Dank der stabilisierenden Kreiselkräfte sind erstaunliche Tricks möglich. Die Kreiselachse verharrt in ihrer ursprünglichen Lage, die Widerstandskraft ist spürbar (vgl. auch [www.gyroscope.com](http://www.gyroscope.com)).

### Technikverständnis/Lebensweltbezug

Hermann Anschütz entwickelte bis 1919 zusammen mit Albert Einstein den Kreisel-Kugelkompass, der bis 1998 produziert wurde und zur Standardausrüstung von grossen Schiffen und Luftschiffen wie der «Hindenburg» gehörte.<sup>1</sup>

In einem Kreiselkompass (Gyroskop) dreht sich ein kleines Rad, angetrieben von einem Elektromotor, mit etwa 20 000 Umdrehungen pro Minute. In Kleinflugzeugen ist ein Gyroskop im sogenannten künstlichen Horizont eingebaut. Es ersetzt beim reinen Instrumentenflug den natürlichen Horizont. Der Pilot sieht beim Geradeausflug keinen Kreisel, sondern einen horizontalen Strich, der sich aber bei einer Rechts- oder Linkskurve entsprechend verschiebt.

Heute sind Kreiselkompassse grösstenteils durch Laserkreisel abgelöst worden.

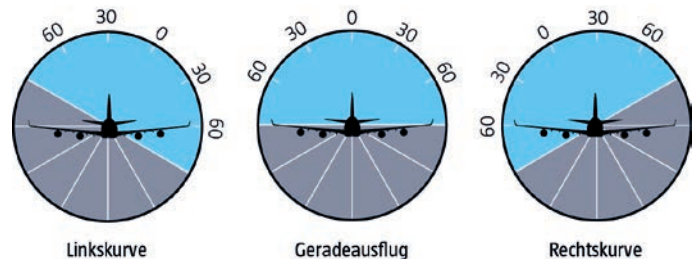


Abb. 163 | So sehen die Piloten den Horizont bei verschiedenen Flugbewegungen. Der künstliche Horizont simuliert diese Sicht. Der stabilisierende Effekt wird auch bei Diskus- oder bei Rugbywürfen genutzt, ebenso stabilisiert der gewollte Drall der Geschosse bei Waffen die Flugbahn. Die Gyrostabilisierung wird auch zur Stabilisierung von Bild- und Filmaufnahmen eingesetzt. Ebenso bei Ferngläsern: Sie erleichtert die Beobachtung aus Fahrzeugen oder Helikoptern.

## SATELLITEN

### Hinweise

Sobald das Rad nach rechts gekippt wird, erfolgt eine Drehung des Stuhls nach rechts und umgekehrt. Wie beim Experiment Powerball® wollen drehende Räder ihre Drehrichtung unbedingt behalten. Die Richtungsänderung braucht deshalb Kraft und bewirkt Gegenkraft nach dem vom berühmten Physiker Newton gefundenen Prinzip «Actio gleich Reactio». Das Kippen des Rads erwirkt also eine Drehung des Stuhls. Diese Erkenntnis reicht als Erfahrung auf der Primarstufe.

### Technikverständnis/Lebensweltbezug

Satelliten müssen sich genau ausrichten können, um bestimmte Punkte auf der Erde zu erreichen. Mit dem Gyrostat lassen sich Satelliten steuern: Er besteht aus drei Schwungrädern, für jede Richtung eines. Die Schwungräder werden mit Elektromotoren angetrieben, die ihre Energie von Solarzellen erhalten. Per Fernsteuerung lassen sich die Tempi der Schwungräder verändern, so kann der Satellit präzise gesteuert werden. Weil die Schwungräder immer laufen, gehen Gyrostate häufig als Erstes kaputt und begrenzen so die Lebensdauer der Satelliten.

Zum Tüftelauftrag: Im Verkehrsmuseum Luzern kann man einen Drehstuhl testen, den Astronauten in der Ausbildung brauchen: Um der Raumkrankheit vorzubeugen und um sich an den Verlust der Wahrnehmung von Raum und Zeit zu gewöhnen, trainieren Astronauten hauptsächlich auf einem sich drehenden Stuhl. Dieser Drehsitz erzeugt eine Zentrifugalkraft, die die Auswirkungen der Schwerelosigkeit simuliert. Der Rekord eines russischen Kosmonauten auf einem solchen Sitz liegt bei 3 Stunden und 25 Minuten!

1 Sorge 2007.

**SCHWUNGRAD****Technikverständnis/Lebensweltbezug**

Ein Schwungrad in einer Maschine kann zur Speicherung von Bewegungsenergie eingesetzt werden. Die Kreiselkräfte bei rotierenden Schwungrädern lassen sich auch zur Stabilisierung verwenden: Früher wurden bis 4 m grosse und 200 t schwere Schwungräder für die Stabilisierung von Schiffen bei stürmischer See eingesetzt. Wegen des zusätzlichen Treibstoffverbrauchs verschwanden diese Schiffskreisel wieder.

Bei fussbetriebenen Antriebsrädern wie beispielsweise bei Töpferscheiben, Spinnrädern oder alten Nähmaschinen wie auch bei Dampfmaschinen oder Verbrennungsmotoren wurden und werden Schwungräder eingesetzt, um auftretende Totpunkte oder den kraftlosen Rücktritt zu überwinden.

Bei Spielzeugaufziehaautos ermöglichen Schwungräder einen kurzen Antrieb. Häufig verlängern Schwungräder die Antriebsphase, da sie zusammen mit Federwerkmotoren eingesetzt werden und einen Teil der Federenergie aufnehmen, die sie nach dem Entspannen der Feder allmählich an das Auto abgeben.

In den 50er-Jahren wurden z.B. in Yverdon sogenannte Gyrobusse eingesetzt. Die Energie für den Elektroantrieb wurde von einem Schwungrad produziert. Der Bus konnte ohne Verbindung mit dem Stromnetz etwa 20 km zurücklegen, dann musste er an den Endstationen jeweils an das Stromnetz angeschlossen werden, um sein Schwungrad wieder in Gang zu setzen. Das Problem war aber das suboptimale Kurvenverhalten: Der stabilisierende Effekt des Schwungrads führte dazu, dass die Gyrobusse für das Kurvenfahren ungeeignet waren. Neuerdings werden in Elektrofahrzeugen und in hybrid angetriebenen Automobilen Schwungräder eingesetzt, um Bremsenergie zwischenspeichern und für das Anfahren zu nutzen. Die Schwungräder sind heute kleiner, leichter und stabiler als zu den Zeiten der Gyrobussen.

Bedeutung haben Schwungräder auch in der unterbrechungsfreien Energieversorgung (USV). Spitäler, Rechenzentren oder Atomkraftwerke (elektrische Pumpen zur Kühlung müssen auch im Notfall funktionieren) sind jederzeit auf elektrische Energie angewiesen. Da Speicherungen mit Akkumulatoren teuer und immer noch ineffizient sind, wird nach anderen Möglichkeiten gesucht, um die USV zu garantieren. Rotierende Schwungräder können kurzfristig hohe Energiemengen mittels Generatoren bereitstellen. Allerdings sind sie nicht als Langzeitspeicher geeignet, da immer ein Teil der Energie durch Reibung verloren geht. Üblich sind Speicherzeiten von einigen Stunden bis max. zwei Tagen.

**FLUGSAMEN****Hinweise**

Das Modell aus Papier dreht wie der Rotor eines Helikopters, und der Vergleich mit den Ahornsamen fördert das Verständnis für Bionik. Die Flugdauer kann durch Experimentieren stark verlängert werden, ein Wettbewerb fördert die Motivation. Das Modell kann grösser oder kleiner sein und mit einem Tropfen Leim oder mit einer Büroklammer beschwert werden, ja es fliegt sogar mit nur einem Rotor. Die Skizze kann kurz kommentiert werden: übertragen auf kariertes Papier, gestrichelte Linien einschneiden, ausgezogene Linien falten. Den fertigen Propeller nicht nach oben werfen, sondern hochhalten und fallen lassen.

**Technikverständnis/Lebensweltbezug**

Um eine möglichst grossräumige Ausbreitung der Arten zu gewährleisten, besitzen viele Pflanzensamen Einrichtungen zum passiven Fliegen, beispielsweise Ahorn, Linde und Esche. Am bekanntesten unter den Schraubenflüglern sind Ahornfrüchte wegen ihres auffälligen Sinkflugs. Der Papierpropeller dient der Veranschaulichung. Lässt man ihn fallen, so geht er nach einem kurzen Sturzflug, bei dem die Flügel senkrecht ausgerichtet bleiben, ähnlich wie Ahornsamen mit einer Drehung um die eigene Achse in einen gleichmässig rotierenden Gleitflug über. Entgegen der Erwartung, dass aufgrund der Luftströmung die beiden Flügel zusammengedrückt werden, ist Folgendes zu beobachten: «Denn aus der Sicht des Fliegers wird durch eine Drehung der Flügel eine Zentrifugalkraft wirksam, die zu einer weiteren Öffnung der Flügel führt [...] Bleibt die Frage, warum die Natur Gebilde wie den Schraubenflügler und damit Bewegungsfiguren hervorbringt, von denen nicht nur ein ästhetischer Reiz ausgeht, sondern die darüber hinaus ein physikalisch faszinierendes Phänomen darstellen.»<sup>2</sup> Die Antwort: Durch die Propellerbewegung bleibt der Flugsamen länger in der Luft, und die Chance ist grösser, dass die Samen möglichst weit verbreitet werden.

Flugpropeller können auch als Plastikspielzeug mit oder ohne Leuchtdioden gekauft werden. Sie lassen sich mit einem Gummiband in die Luft schießen und sinken dann wie Ahornsamen rotierend zu Boden. Die Sinkgeschwindigkeit lässt sich auch berechnen, vgl. weiterführende Informationen unter [Download ahornsamen.pdf](#).

2 Schlichting 1994.



**Informationsquellen**

Ucke, C. & Schlichting, H. J. (2011). *Spiel, Physik und Spass*. Physik zum Mitdenken und Nachmachen. Weinheim: Wiley-VCH Verlag.

Fächerverbindung NMG

Möller, A. (2001). *Über Land und durch die Luft*. [www.atlantis-verlag.ch](http://www.atlantis-verlag.ch)

Arn, W. (1990). *Phänomene zwischen Natur und Technik*. Zürich: Orell Füssli.

**HELIKOPTER****Hinweise**

Ohne seinen Heckrotor dreht sich ein Hubschrauber in die entgegengesetzte Richtung seiner Hauptrotoren. Zwei kurze Rotorblätter erzeugen die Kraft, die diese Eigendrehung verhindert. Diese Erkenntnis lässt sich nachvollziehen, indem man auf einer Dachlatte, gelagert auf einem improvisierten Kugellager, einen Hauptrotor und einen Heckrotor mit je einem Elektromotor montiert.

Ein Kugellager für den Hauptauftrag des Experiments lässt sich leicht nachbauen: Ein Marmeladendeckel gefüllt mit Murmeln und ein zweiter gleich grosser Deckel genügen.



Abb. 164 | Kugellager aus Murmeln. Abgebildet ist eine Sperrholzversion.

Durch Experimentieren mit unterschiedlichen Rotoren, verschiedenen Abständen und verschiedenen Spannungsquellen kreierte man einen funktionierenden Helikopter.

**Tipp:** Informative Videos des Schulfernsehens der ARD sind auf der Internetplattform YouTube zu finden: Suchen nach «Meilensteine der Naturwissenschaft und Technik», «Hubschrauber» u. a.

**Technikverständnis/Lebensweltbezug**

Der Helikopter aus Papier dreht wie der Rotor eines Helikopters. Bereits vor 4000 Jahren sollen die Chinesen Luftkreisel aus Holz gebaut haben, vermutlich inspiriert durch zu Boden fallende Ahornsamen. Auf Gemälden des Mittelalters, beispielsweise von Brueghel, befinden sich hölzerne Flugkreisel. Ob da Vinci von diesen fliegenden Kreiseln inspiriert wurde, gehört ins Reich der Spekulation, jedenfalls erkannte er das Prinzip des Helikopters bereits 1483: Er entwarf die Flugspirale, die als erster Versuch einer Hubschrauberkonstruktion gilt. Wesentlich beteiligt an der Entwicklung eines brauchbaren Helikopters war Igor Sikorsky. Er entwickelte insbesondere einen Heckrotor, der als Ausgleich zum Drehmoment des Hauptrotors diente. Mehr Infos zur Geschichte der Hubschrauber unter «Meilensteine der Naturwissenschaft und Technik» auf der Internetplattform YouTube oder im Archiv [www.wasistwas.de/technik](http://www.wasistwas.de/technik).

Helikopter haben am Hauptrotor meist vier bewegliche Rotorblätter, die je nach Stellung für den Auf- oder Vortrieb eingesetzt werden. Die Tragflächen der Rotoren sind wie beim Flugzeugflügel verantwortlich für den Auftrieb.

Hubschrauber werden heute hauptsächlich im Rettungsdienst, im Transportwesen, z. B. im Hochgebirge, im Bauwesen, in der Verkehrsüberwachung und in der Schädlingsbekämpfung eingesetzt.

**AUSWUCHTEN****Hinweise**

Spielzeugkreisel werden wie Auto- oder Fahrradräder ausgewuchtet: Fällt ein Kreisel mehrmals auf die gleiche Seite, lässt sich auf dieser Seite etwas Material wegschneiden, wegfeilen oder ein Loch (von unten) bohren (vgl. Lernwerkstatt Kreiselfaktoren → Heft). Im Experiment wird etwas Karton weggeschnitten oder wenig Gewicht auf der Gegenseite mit Klebstreifen befestigt.

**Technikverständnis/Lebensweltbezug**

Unwucht führt zu Vibrationen und erhöhtem Verschleiss. Mit Gegengewicht oder Wegnahme von Material werden Korrekturen vorgenommen, der Fachmann spricht von «auswuchten». Beispielsweise Autoräder müssen insbesondere bei hohen Geschwindigkeiten auf der Achse gleichmässig drehen. Deshalb werden in Autogaragen Pneus mechanisch mit Zinkgewichten maschinell ausgewuchtet.

Grundsätzlich müssen alle schnell drehenden Maschinen ausgewuchtet werden, da sonst ihre Lebensdauer stark reduziert würde. Unwucht kann technisch auch ausgenutzt werden, beispielsweise beim Handy (Vibrationsalarm) oder auf der Baustelle, wenn Beton verdichtet wird.

**FESTPLATTE****Hinweise**

Die Festplatte eines Computers funktioniert mit mehreren sich sehr schnell drehenden, magnetisierten Scheiben sowie Schreib- und Leseköpfen, die sich über diese Speicherscheiben bewegen. Diese Köpfe sind mit kleinsten Elektromagneten ausgerüstet, die die Daten auf die Oberfläche schreiben oder sie lesen. Die winzigen Partikel bilden eine Null, wenn sie in gleicher Weise ausgerichtet sind, und eine Eins, wenn sie unterschiedlich ausgerichtet sind.

Die Drehzahl der Scheiben wird in Umdrehungen pro Minute gemessen. Zurzeit sind Werte von 5000 bis 10 000 Umdrehungen pro Minute üblich, je nach Grösse und Herstellungsjahr der Festplatten. Eine hohe Drehzahl bedeutet eine hohe Lesegeschwindigkeit. Gleichzeitig müssen die Scheiben perfekt zentriert sein und absolut keine Unwucht aufweisen, da sonst die Lebensdauer der Festplatte stark reduziert würde.

Beim Forschungsauftrag kann ein Schwirldiskus hergestellt werden, vgl. Umgang mit Kunststoff.

**Technikverständnis/Lebensweltbezug**

**Drehzahlen Werkraum:** Eine Tischbohrmaschine dreht max. mit etwa 2500 Umdrehungen pro Minute. Mit einem Drehzahlmesser lassen sich die angeschriebenen Drehzahlen leicht überprüfen. Eine Kreissäge dreht etwa mit 5000, eine Oberfräse mit 12 000 Umdrehungen pro Minute. Eindrücklich sind Kreiselkräfte bei einer Trennscheibe zu spüren: Eine Richtungsänderung bei voller Drehzahl braucht Kraft. Achtung: Kreissäge, Oberfräse und Trennscheibe sind ausschliesslich von ausgebildeten Lehrpersonen zu bedienen und dürfen nicht für Experimente verwendet werden.

**WASCHMASCHINE****Hinweise**

Es muss eine saugfähige Schnur verwendet werden. Die Schnur trocknet je nach Drehgeschwindigkeit (abhängig von der Drehzahl des Elektromotors und der Spannungsquelle) bereits nach 30 Sekunden.

**Technikverständnis/Lebensweltbezug**

Grundlageninformation zur Waschmaschine sind auf YouTube über die Stichworte «Waschmaschine und Bibliothek der Sachgeschichten» zu finden. Die Lehrhilfen Technisierung der Hausarbeit und Schaukelwaschmaschine zeigen die gesellschaftliche Perspektive auf.

Beim Schleudervorgang dreht sich die Wäsche etwa 2500 Mal pro Minute. Das Wasser wird durch die Löcher der Wäschetrommel gepresst, und die Flieh-

kraft bewirkt, dass die Wäsche sogar etwas steif wird.

Waschmaschinen können nicht ausgewuchtet werden, da die Wäsche bzw. die Gewichtsverteilung je nach Füllung und Verteilung unregelmässig ist. Die Drehachsen sind deshalb so gelagert, dass sie Unwucht dämpfen und dadurch Kräfte auf die Lager verringert werden. Moderne Waschmaschinen laufen beim ersten Schleudergang mit geringer Drehzahl. Dadurch kann sich die Wäsche gleichmässiger verteilen (vgl. Experiment «Auswuchten»). Dann wird versucht, durch Vor- und Rücklauf die Wäschestücke noch besser zu verteilen, bevor das Auswinden mit voller Drehzahl beginnt. Waschmaschinen besitzen ein Instrument, um die Unwucht zu überwachen und entsprechend reagieren zu können.

**PAPIERSÄGE****Hinweise**

Grundsätzlich gilt: Je schneller die Drehzahl, desto kräftiger die Säge.

Der Forschungsauftrag zeigt, wie die Papiersäge funktioniert. Beim schnellen Drehen werden die Arme gespannt. Ähnlich reagiert das Papier: Durch die Fliehkraft wird es gespannt und dadurch steifer, steif genug, um Dinge zu zersägen.

**Technikverständnis/Lebensweltbezug**

Eine Motorsense hat vorn am Kopf einen Nylonfaden, der durch die Rotation bzw. die Fliehkraft fest wird und Gras schneiden kann. Wenn der Motor nicht läuft, ist der Faden schlaff und ungefährlich. Die Motorsense muss im Gegensatz zu Messern im Rasenmäher nicht geschärft werden.